

Professional Sound Light srl

STAGE SPOT LED ZOOM EL

Cod.E0041



si raccomanda di custodire questo manuale per operazioni future

Professional Soud Light srl

Via Piane 27 - 47853 Coriano (RN) Italy: tel +390541660721 fax +390541659504-www.prosoundlight.it
info@prosoundlight.it

PAG 1

Manuale d'uso

Contenuti del Manuale di Servizio

Introduzione.....	
Istruzioni di sicurezza.....	
Descrizione	
Panoramica.....	
Installazione.....	
Collegamento DMX.....	
Ingresso e alimentazione	
Display.....	
Menu.....	
Modalità DMX 412.....	
Sostituzione fusibile.....	
Specifiche	

1.Introduzione

Grazie per aver acquistato un nostro articolo.

Prima di eseguire qualsiasi operazione o installazione, leggere attentamente questo manuale di istruzioni e conservarlo con cura per riferimenti futuri.

Esso contiene informazioni importanti sulla messa in opera, l'uso e la manutenzione dell'unità.

Si prega di seguire rigorosamente le informazioni di seguito elencate.

l'apparecchio è conforme all'accordo standard internazionale DMX512.

I prodotti possono essere controllati col segnale e possono anche essere collegati a catena di molte unità.

Design professionale ed elegante, preciso e accurato del sistema ottico, porta e chiari e precisi effetti di luce. Tutto quanto sopra rende i nostri prodotti specifici per essere utilizzati nell'ambito di film , televisione, teatro, eventi dal vivo, mostre commerciali, strutture educative, ambienti di vendita al dettaglio , spettacoli aziendali, ecc. * Il prodotto è conforme allo standard CE e ROHS. * E appartiene alla nostra azienda la proprietà intellettuale che è esclusivamente riservata.

2. Istruzioni di sicurezza

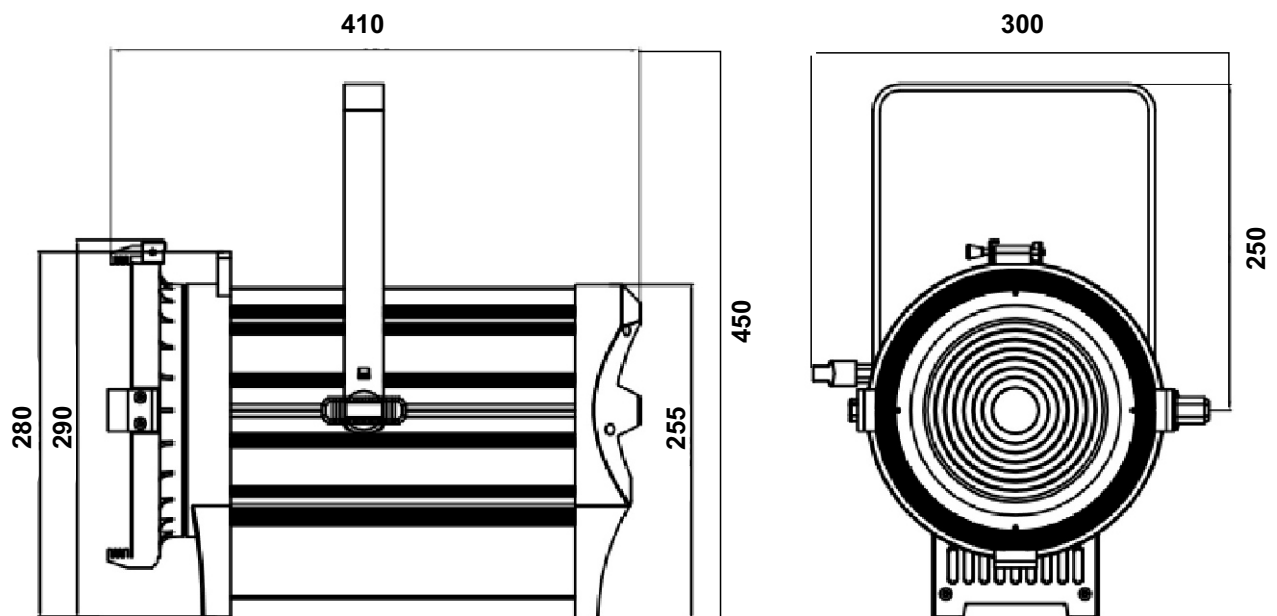
- Non aprire questo dispositivo, non ci sono parti riparabili dall'utente all'interno. Rischio di scossa elettrica.
- Non guardare la fonte di luce quando il dispositivo è acceso.
- **ATTENZIONE:** L'alloggiamento di questa unità potrebbe essere caldo durante e dopo il funzionamento.
- Installare questo dispositivo in un luogo con ventilazione adeguata, ad almeno 50 cm (20 pollici) dalle superfici adiacenti.
- Non lasciare materiale infiammabile entro 50 cm da questa unità mentre è in funzione o collegata all'alimentazione.
- Utilizzare una catena di sicurezza quando si monta questo dispositivo sopra la testa.
- Non utilizzare questo dispositivo all'aperto o in qualsiasi luogo in cui polvere, calore eccessivo, acqua o umidità potrebbero danneggiarlo.
- Non utilizzare questo dispositivo se l'alloggiamento, le lenti o i cavi sembrano danneggiati.
- Non collegare questo dispositivo a un dimmer o reostato.
- Collegare questo dispositivo SOLO a un circuito con messa a terra e protetto.
- Utilizzare **ESCLUSIVAMENTE** la staffa di sospensione per trasportare questo dispositivo.
- In caso di gravi problemi di funzionamento, interrompere immediatamente l'uso.
- La temperatura ambiente massima è di 40° C (104° F). Non utilizzare questo dispositivo a temperature più elevate.

3. Descrizione **Zoom Motorizzato**

Caratteristiche del prodotto

- Realizzato in materiale di nylon ignifugo e alluminio che rende leggero il proiettore
- Buone prestazioni del sistema di raffreddamento con la ventola silenziosa
- Funzionamento controllato DMX, possibile lavorare con qualsiasi controller DMX512 commerciale
- Staffa di sospensione a binario, la posizione della staffa può essere regolata
- Diverse curve dimmer e velocità regolabili
- Proiezione senza sfarfallio
- Paraluce girevole, filtro colore opzionale
- Predisposizione per collegamento con cavo di alimentazione con spina di sicurezza

Panoramica



Come controllare l'unità

Il DMX512 è ampiamente utilizzato nel controllo dell'illuminazione intelligente, con un controller DMX 512.

Collega più luci insieme, ingresso dmx e uscita dmx,

Connettori XLR a 3 pin:

Pin 1: GND, Pin 2: Segnale negativo (-), Pin 3: Segnale positivo (+)

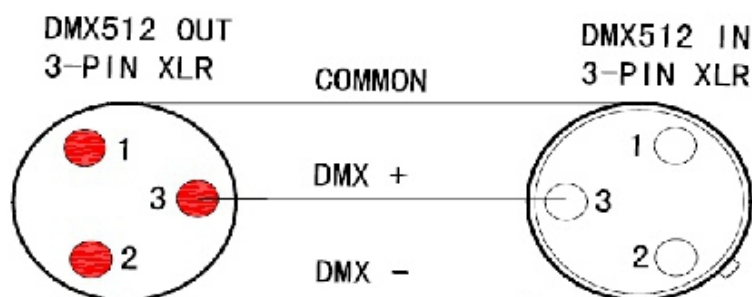
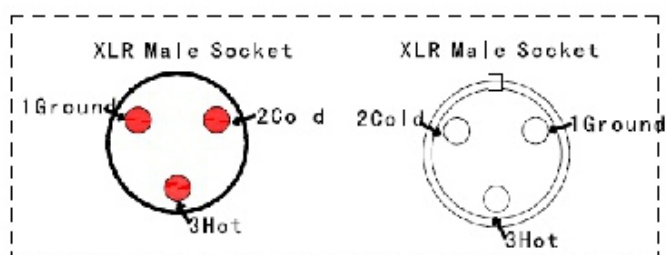


Figure2



XLR Pin Configuration

pin1=Ground

pin2=Data Compliment (negative)

pin3=Data true (positive)

4. Installazione

Questo dispositivo può essere montato in molti orientamenti a condizione che ogni singolo dispositivo sia protetto nell'uso della staffa di montaggio adeguata.

L'installazione del dispositivo deve essere realizzata e costruita in modo tale da poter sostenere 10 volte il suo peso per 1 ora senza alcuna deformazione dannosa. L'installazione deve essere sempre assicurata da un attacco di sicurezza con catena o fune metallica secondaria.

L'operatore deve assicurarsi che le installazioni relative alla sicurezza e tecniche della macchina siano approvate da un esperto e prima della prima messa in funzione o dopo le modifiche.

Nota: per le manovre aeree in aree pubbliche o industriali, è necessario seguire una serie di istruzioni di sicurezza che questo manuale può fornire solo in parte.

Collegamento DMX512

Si prega di utilizzare il cavo di segnale XLR-XLR collegare l'uscita DMX del controller con l'ingresso DMX del primo dispositivo e collegare l'uscita DMX del primo dispositivo con l'ingresso DMX del secondo dispositivo, collegare sempre un'uscita con l'ingresso del dispositivo successivo finché tutti i dispositivi non sono collegati.

Per una migliore connessione del segnale, si consiglia di utilizzare un amplificatore di segnale ogni 20 apparecchi.

Ingresso alimentazione

Questo dispositivo ha un alimentatore a commutazione automatica con un intervallo di tensione di ingresso di 100-240 V CA, 50/60 Hz.

Collegare fino al massimo 8A, non superare mai questo valore.

4. Operation

Control board



Utilizzare i pulsanti UP "Su" e DOWN "Giù" per selezionare l'operazione desiderata, premere ENTER "Invio" per impostare tutte le funzioni

- Quando appare un segno '!' tremolante, significa che nessun segnale in ingresso per l'apparecchiatura.

- Quando appare un segno '!' tremolante, significa che nessun segnale in ingresso per l'apparecchiatura.

Premere MENU fino a quando compaiono i seguenti

MENU					
Main Menu	2nd Menu	3rd Menu	Value	Description	
DMX	ADDRESS	addr:	1-512	DMX512 address	
	CONTROL MODE	2-CH		2 channels	
		3-CH		3 channels	
		4-CH		4 channels	
		6-CH		6 channels	
STATIC	DIMMER	DIMMER	0 - 255	Dimmer	
	DIMMER FINE	DIMMER FINE	0 - 255	Dimmer fine	
	STROBE	STROBE	0 - 255	Strobe	
	ZOOM	ZOOM	0 - 255	Zoom	
PERSONALITY	CURVE	LINEAR			
		SQUARE LAW			
		INV SQUARE LAW			
		S-CURVE			
	SPEED	OFF			Fade off
		LOW			Low dim speed
		MEDIUM			Medium dim speed
		HIGH			High dim speed
	FREQUENCY	1000Hz			
		1200Hz			
		1500Hz			
		2000Hz			
		4000Hz			
		8000Hz			
	FAN MODE	FULL			
		AUTO			
		SILENT			
DMX HOLD	HOLD				
	BLACKOUT				
INFO	VERSION		V102.0	Version	
	RDM UID		xxxxxxxxxxxx	RDM Uniquer ID	
	USAGE TIME	POWER ON		xxxxxH	Fixture running hour
		LED TOTAL		xxxxxH	LED running hours
	TEMPERATURE	CELSIUS			
		FAHRENHEIT			Temperature
RESET	YES/NO			Reset	

DMX Modes

DMX512 Channel table

DMX Protocol				Value	Description
2-CH	3-CH	4-CH	6-CH		
1	1	1	1	000 - 255	Dimmer
	2	2	2	000 - 255	Dimmer fine
2	3	3	3	000 - 255	Zoom
		4	4		Strobe
				000 - 005	No function
				006 - 255	Strobe slow to fast
			5	000 - 030	Fade off
				031 - 060	Low
				061 - 090	Medium
				091 - 255	High
			6	000 - 050	Linear
				051 - 100	Square law
				101 - 150	INV square law
				151 - 255	S curve

6. Sostituzione del fusibile

Se il fusibile a filo sottile del dispositivo si fonde, sostituire il fusibile solo con un fusibile dello stesso tipo e valore nominale.

Procedura:

Passaggio 1: svitare il portafusibili sul pannello posteriore con un cacciavite adatto dall'alloggiamento (in senso antiorario).

Passaggio 2: rimuovere il vecchio fusibile dal portafusibili.

Passaggio 3: installare il nuovo fusibile nel portafusibili.

Passaggio 4: riposizionare il portafusibili nell'alloggiamento e fissarlo.

7. Technical specifications

Product name.:	LED Motorized Zoom PC/Fresnel Spotlight
Voltage:	100 - 240V AC
Power Consumption:	200W/300W
Frequency:	50/60Hz
Light Source:	COB LED
Lens:	150mm PC lens/175mm Fresnel lens
Color temperature:	3200K/5600K
CRI:	>90
Beam Angle:	14° ~ 55°
Dimming Range:	16bit smooth dimming 0-100%
DMX Channel:	2CH/3CH/4CH/6CH Optional
Control system:	DMX512 signal
Display Screen:	4-Button OLED Screen
IP Rating:	IP20
Min. Distance to Illuminated object:	1M
Ambient Temp.:	-15°C ~ 35°C
Weight:	10kgs