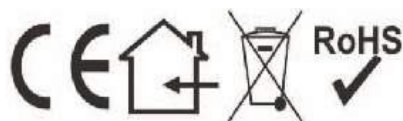


# Professional Sound Light srl

## STAGE LED PROFILE 300

### Cod.E0042



si raccomanda di custodire questo manuale per operazioni future

Professional Soud Light srl

Via Piane 27 - 47853 Coriano (RN) Italy: tel +390541660721 fax +390541659504-[www.prosoundlight.it](http://www.prosoundlight.it)  
[info@prosoundlight.it](mailto:info@prosoundlight.it)

PAG 1

## Manuale d'uso

## Contenuti del Manuale di Servizio

Introduzione.....	3
Istruzioni di sicurezza.....	4
Descrizione .....	5
Panoramica.....	5
Installazione.....	6
Collegamento DMX.....	7
Ingresso e alimentazione	7
Display.....	7
Menu.....	8
Modalità DMX 412.....	9
Sostituzione fusibile.....	10
Specifiche .....	10

# **1.Introduzione**

**Grazie per aver acquistato un nostro articolo.**

**Prima di eseguire qualsiasi operazione o installazione, leggere attentamente questo manuale di istruzioni e conservarlo con cura per riferimenti futuri.**

**Esso contiene informazioni importanti sulla messa in opera, l'uso e la manutenzione dell'unità.**

**Si prega di seguire rigorosamente le informazioni di seguito elencate.**

**l'apparecchio è conforme all'accordo standard internazionale DMX512.**

**I prodotti possono essere controllati col segnale e possono anche essere collegati a catena di molte unità.**

**Design professionale ed elegante, preciso e accurato del sistema ottico, porta e chiari e precisi effetti di luce. Tutto quanto sopra rende i nostri prodotti specifici per essere utilizzati nell'ambito di film , televisione, teatro, eventi dal vivo, mostre commerciali, strutture educative, ambienti di vendita al dettaglio , spettacoli aziendali, ecc. \* Il prodotto è conforme allo standard CE e ROHS. \* E appartiene alla nostra azienda la proprietà intellettuale che è esclusivamente riservata.**

## 2. Istruzioni di sicurezza

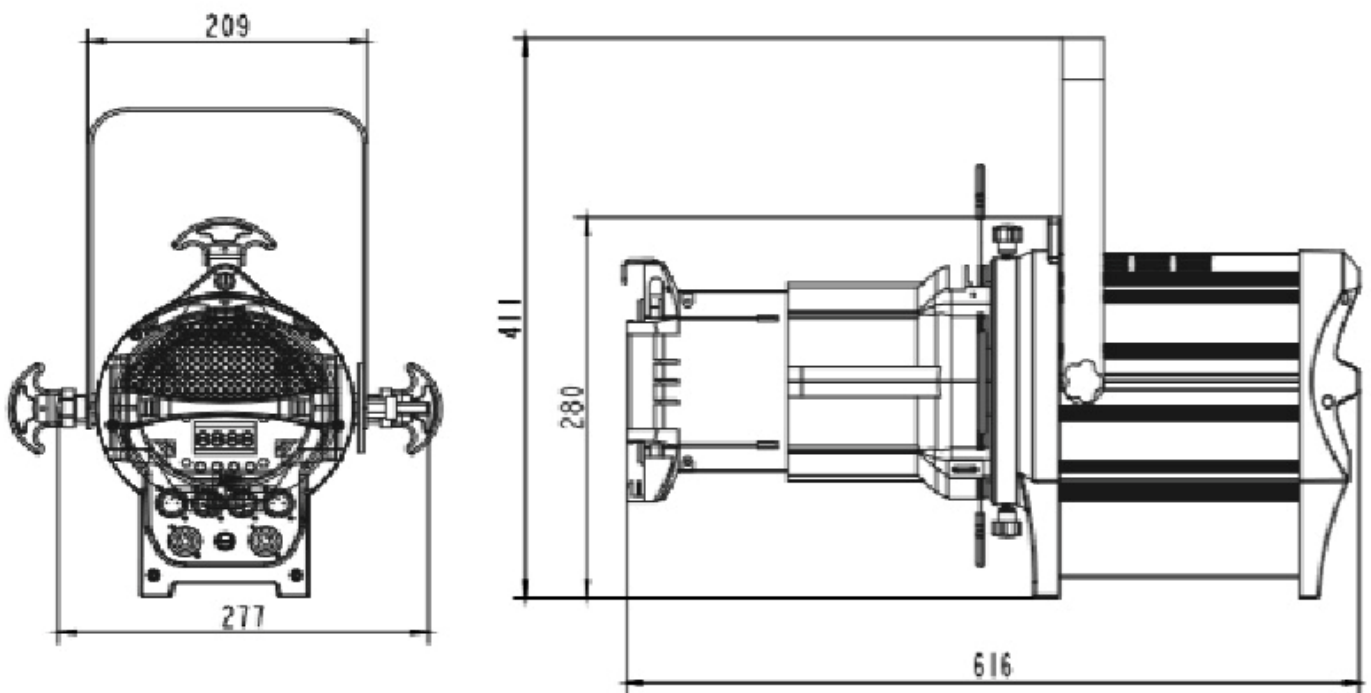
- Non aprire questo dispositivo, non ci sono parti riparabili dall'utente all'interno. Rischio di scossa elettrica.
- Non guardare la fonte di luce quando il dispositivo è acceso.
- **ATTENZIONE:** L'alloggiamento di questa unità potrebbe essere caldo durante e dopo il funzionamento.
- Installare questo dispositivo in un luogo con ventilazione adeguata, ad almeno 50 cm (20 pollici) dalle superfici adiacenti.
- Non lasciare materiale infiammabile entro 50 cm da questa unità mentre è in funzione o collegata all'alimentazione.
- Utilizzare una catena di sicurezza quando si monta questo dispositivo sopra la testa.
- Non utilizzare questo dispositivo all'aperto o in qualsiasi luogo in cui polvere, calore eccessivo, acqua o umidità potrebbero danneggiarlo.
- Non utilizzare questo dispositivo se l'alloggiamento, le lenti o i cavi sembrano danneggiati.
- Non collegare questo dispositivo a un dimmer o reostato.
- Collegare questo dispositivo **SOLO** a un circuito con messa a terra e protetto.
- Utilizzare **ESCLUSIVAMENTE** la staffa di sospensione per trasportare questo dispositivo.
- In caso di gravi problemi di funzionamento, interrompere immediatamente l'uso.
- La temperatura ambiente massima è di 40° C (104° F). Non utilizzare questo dispositivo a temperature più elevate.

### 3. Descrizione

#### Caratteristiche del prodotto

- Realizzato in materiale di nylon ignifugo e alluminio che rende leggero il proiettore
- Buone prestazioni del sistema di raffreddamento con la ventola silenziosa
- Funzionamento controllato DMX, possibile lavorare con qualsiasi controller DMX512 commerciale
- Staffa di sospensione a binario, la posizione della staffa può essere regolata
- Diverse curve dimmer e velocità regolabili
- Proiezione senza sfarfallio
- Paraluce girevole, filtro colore opzionale
- Predisposizione per collegamento con cavo di alimentazione con spina di sicurezza

#### Panoramica



## Come controllare l'unità

Il DMX512 è ampiamente utilizzato nel controllo dell'illuminazione intelligente, con un controller DMX 512.

Collega più luci insieme, ingresso dmx e uscita dmx,

Connettori XLR a 3 pin:

Pin 1: GND, Pin 2: Segnale negativo (-), Pin 3: Segnale positivo (+)

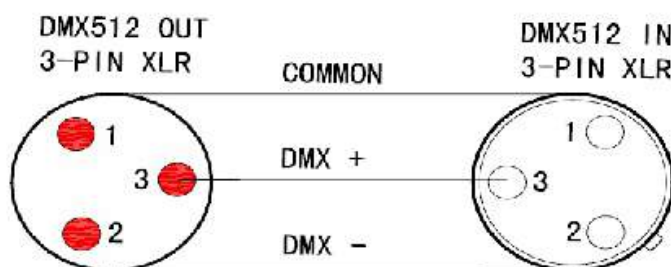
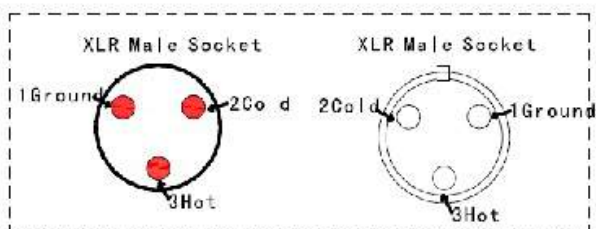


Figure2



XLR Pin Configuration
pin1=Ground
pin2=Data Compliment (negative)
pin3=Data true (positive)

---

---

---

---

---

---

---

---

#### **4. Installazione**

**Questo dispositivo può essere montato in molti orientamenti a condizione che ogni singolo dispositivo sia protetto nell'uso della staffa di montaggio adeguata.**

**L'installazione del dispositivo deve essere realizzata e costruita in modo tale da poter sostenere 10 volte il suo peso per 1 ora senza alcuna deformazione dannosa. L'installazione deve essere sempre assicurata da un attacco di sicurezza con catena o fune metallica secondaria.**

**L'operatore deve assicurarsi che le installazioni relative alla sicurezza e tecniche della macchina siano approvate da un esperto e prima della prima messa in funzione o dopo le modifiche.**

**Nota: per le manovre aeree in aree pubbliche o industriali, è necessario seguire una serie di istruzioni di sicurezza che questo manuale può fornire solo in parte.**



## Collegamento DMX512

Si prega di utilizzare il cavo di segnale XLR-XLR collegare l'uscita DMX del controller con l'ingresso DMX del primo dispositivo e collegare l'uscita DMX del primo dispositivo con l'ingresso DMX del secondo dispositivo, collegare sempre un'uscita con l'ingresso del dispositivo successivo finché tutti i dispositivi non sono collegati.

Per una migliore connessione del segnale, si consiglia di utilizzare un amplificatore di segnale ogni 20 apparecchi.

## Ingresso alimentazione

Questo dispositivo ha un alimentatore a commutazione automatica con un intervallo di tensione di ingresso di 100-240 V CA, 50/60 Hz.

Collegare fino al massimo 8A, non superare mai questo valore.

## 4. Operation

### Control board



Utilizzare i pulsanti UP "Su" e DOWN "Giù" per selezionare l'operazione desiderata, premere ENTER "Invio" per impostare tutte le funzioni

- Quando appare un segno '!' tremolante, significa che nessun segnale in ingresso per l'apparecchiatura.
- Quando appare un segno '!' tremolante, significa che nessun segnale in ingresso per l'apparecchiatura.

## Premere MENU fino a quando compaiono i seguenti

Menu			
1 <sup>st</sup> Menu	2 <sup>nd</sup> Menu	Value	Notes
DMX	DMX address	0-512	Set DMX address
CHAN	CH01		Dimmer
	CH02		Dimmer, DimmerFine
	CH03		Dimmer, DimmerFine, Strobe
MANUAL	DIM	0-255	Dimmer
	D_F	0-255	DimmerFine
	STO	0-255	Strobe
CURVE	Linear		Linear curve dimming
	Log		Logarithmic curve dimming
	S		S curve dimming
FADE	ON/OFF		
FRE	1.0K-16K		1.0K Hz ~ 16K HZ frequency adjustment
FAN	Max		Max fan speed
	Auto		Fan speed automatically run according to fixture temperature
	Silent	120	Silent theatre mode
TEMP	C.000	0-255	Current temperature
RESET	YES/NO		Recover to manufactory default
TEST			Manufactory aging test only
Version	V200.3		

# IN MODALITA' DMX

DMX512 Channel table

<b>1CH Channel table</b>			
<b>Channel</b>	<b>Value</b>	<b>Rate</b>	<b>Control function</b>
CH1	Dimmer	0-255	Dimmer, brightness from 0%
<b>2CH Channel table</b>			
<b>Channel</b>	<b>Value</b>	<b>Rate</b>	<b>Control function</b>
CH1	Dimmer	0-255	Dimmer, brightness from 0%
CH2	Dimmer Fine	0-255	Brightness micro adjustment
<b>3CH Channel table</b>			
<b>Channel</b>	<b>Value</b>	<b>Rate</b>	<b>Control function</b>
CH1	Dimmer	0-255	Dimmer, brightness from 0%
CH2	Dimmer Fine	0-255	Brightness micro adjustment
CH3	Strobe	0-255	Strobe frequency (from slow to fast)

## 6. Sostituzione del fusibile

Se il fusibile a filo sottile del dispositivo si fonde, sostituire il fusibile solo con un fusibile dello stesso tipo e valore nominale.

### Procedura:

**Passaggio 1:** svitare il portafusibili sul pannello posteriore con un cacciavite adatto dall'alloggiamento (in senso antiorario).

**Passaggio 2:** rimuovere il vecchio fusibile dal portafusibili.

**Passaggio 3:** installare il nuovo fusibile nel portafusibili.

**Passaggio 4:** riposizionare il portafusibili nell'alloggiamento e fissarlo.

Product name:	
Power Consumption:	300W
Voltage:	100 - 240V AC
Frequency:	50/60Hz
Light Source:	COB LED
Lens:	6pcs Special imaging glass optical lens
Color temperature:	3200K / 5600K
CRI:	>90
Beam Angle:	19° /26° /36° /50° /18-36° /25-50°
Dimming Range:	16bit smooth dimming 0-100%
DMX Channel:	1CH/2CH/3CH Optional
Control system:	STM32 control chip, DMX512 signal
Display Screen:	4-Button LCD Screen
IP Rating:	IP23
Ambient Temp.:	-20°C ~ 35°C
Product size:	616x280x411mm
Weight:	12kgs