

Professional Sound Light srl

ADMIRAL RAIN IP66

Wash Zoom 19*40w moving head



Cod. H0020



si raccomanda di custodire questo manuale per operazioni future

Professional Soud Light srl

Via Piane 27 - 47853 Coriano (RN) Italy: tel +390541660721 fax +390541659504-www.prosoundlight.it
info@prosoundlight.it

PAG 1

Manuale d'uso

Leggere attentamente le istruzioni prima dell'uso

INDICE DEI CONTENUTI

ISTRUZIONI DI SICUREZZA.....	3
INSTALLAZIONE E MISURE.....	4/5
COME CONTROLLARE L'UNITA'.....	6/7
LISTA E FUNZIONI DEI CANALI DMX.....	8/14
INFORMAZIONI TECNICHE.....	17
DICHIARAZIONE CE.....	18

dichiarazione

Il prodotto ha una buona capacità e un imballaggio intatto quando lascia la fabbrica. Tutti gli utenti devono rispettare le avvertenze e il manuale, qualsiasi uso improprio causa di danni non è incluso nella nostra garanzia, e inoltre non può essere responsabile per qualsiasi malfunzionamento o problema causato ignorando il manuale.



La ditta:

Professional Sound Light
Via Piane, 27 - 47853 Coriano (RN)
www.professionalsoundlight.it



The firm

ADMIRAL RAIN IP66

cod.H0020

Declare under our sole
sability that the product:

Dichiara sotto la
propria responsabilità



Is in conformity with
the standard:

È conforme alle norme:

CEI EN 60598-1 IV Ed+A1
EN 60598-2-17 (CEI 34-38 II Ed)

DIN EN 61000-3-2
DIN EN 61000-3-3

DIN EN 55014
DIN EN 55015

E quindi ai requisiti
essenziali delle Direttive:

And therefore according to
essential requirement of Directives:

2004/108/CE
2006/95/CE

Data:

1/6/2023

Date:

1. Istruzioni di sicurezza

Si prega di conservare questa Guida per l'utente per future consultazioni. Se si cede l'unità ad un altro utente, assicurarsi che riceva anche questo libretto di istruzioni.

Disimballare e controllare attentamente che non vi siano danni durante il trasporto prima di utilizzare l'unità.

Prima dell'uso, assicurarsi che la tensione e la frequenza dell'alimentazione corrispondano ai requisiti di alimentazione dell'unità. È importante mettere a terra il conduttore giallo/verde per evitare scosse elettriche.

L'unità è solo per uso interno. Da utilizzare solo in un luogo asciutto. L'unità deve essere installata in un luogo con adeguata ventilazione, ad almeno 50 cm dalle superfici adiacenti. Assicurarsi che nessuna fessura di ventilazione sia ostruita. Scollegare l'alimentazione principale prima della sostituzione o della manutenzione.

Accertarsi che non vi siano materiali infiammabili vicino all'unità durante il funzionamento in quanto è pericoloso.

Utilizzare il cavo di sicurezza quando si ripara questa unità. NON maneggiare l'unità prendendone solo la testa, ma sempre prendendone la base.

La temperatura ambiente massima è Ta: 40°C. NON utilizzarlo dove la temperatura è superiore, a questa temperatura superficiale dell'unità può raggiungere fino a 85 °C. NON toccare la custodia a mani nude durante il suo funzionamento.

Spegnere l'alimentazione e lasciare raffreddare l'unità per circa 15 minuti prima di sostituirla.

In caso di gravi problemi di funzionamento, interrompere immediatamente l'uso dell'unità.

Mai provare a riparare l'unità in autonomia. Le riparazioni eseguite da personale non qualificato possono causare danni o malfunzionamenti. Si prega di contattare il centro di assistenza tecnica autorizzato più vicino. Utilizzare sempre pezzi di ricambio dello originali.

Installazione:

L'unità deve essere montata tramite i fori delle viti sulla staffa. Assicurarsi sempre che l'unità sia fissata saldamente per evitare vibrazioni e scivolamenti durante il funzionamento. Assicurarsi inoltre che la struttura a cui si fissa l'unità sia sicura e in grado di sostenere un peso pari a 10 volte il peso dell'unità. Inoltre, durante l'installazione dell'apparecchio, utilizzare sempre un cavo di sicurezza in grado di sostenere un peso pari a 12 volte quello dell'apparecchio.

L'attrezzatura deve essere fissata da professionisti. E fissato in un luogo lontano dal contatto con le persone.

2. Specifiche tecniche

Sorgenti luminose: 19*40W 4IN1 RGBW LED

Durata media > 50000 ore

Angolo del fascio di luce: 3,5°>50°

Guida luminosa in vetro + lente ottica PMMA di alta qualità

Consumo di energia: 630W

Fattore di potenza $PF \geq 0,98$

Tensione di alimentazione: AC 100-260V, 50/60Hz

Peso netto: 25 kg

Peso lordo: 75 kg N° 2 pezzi in un Flight Case

Temperatura di lavoro: -10°C ~ 45°C

Control

DMX Channel: 19/27 Channels

Control Modes: DMX512/Master-Slave/Auto Run/Music

Di seguito sono riportati alcuni problemi comuni che possono verificarsi durante il funzionamento. Ecco alcuni suggerimenti per una facile risoluzione dei problemi:

A. L'unità non funziona, non c'è luce e il ventilatore non funziona

1. Controllare il collegamento dell'alimentazione e del fusibile principale.
2. Misurare la tensione di rete sul connettore principale.
3. Controllare il LED di accensione.

B. Non risponde al controller DMX

1. Il LED DMX dovrebbe essere acceso. In caso contrario, controllare i connettori e i cavi DMX per verificarne il corretto collegamento.
2. Se il LED DMX è acceso e non risponde al canale, controllare le impostazioni dell'indirizzo e la polarità DMX.
3. Se si verificano problemi di segnale DMX intermittente, controllare i pin sui connettori o sul PCB dell'unità o di quella precedente. PCB dell'unità o di quella precedente.

La pulizia delle lenti ottiche interne ed esterne e/o degli specchi deve essere effettuata periodicamente per ottimizzare la resa luminosa. La frequenza della pulizia dipende dall'ambiente in cui l'apparecchio opera: ambienti umidi, fumosi o particolarmente sporchi possono causare un maggiore accumulo di sporco sulle ottiche dell'apparecchio.

Pulire con un panno morbido utilizzando un normale liquido per la pulizia dei vetri.

Asciugare sempre con cura le parti.

Pulire le ottiche esterne almeno ogni 20 giorni. Pulire le ottiche interne almeno ogni 30/60 giorni.

Controllo

Canale DMX: 19/27 canali

Modalità di controllo: DMX512/master-Slave/Auto Run/Musica

Pan/Tilt

Pan: 540°/ 360°, Tilt: 270°

Risoluzione Pan/Tilt: 8/16 bit

Costruzione

Display: display TFT reversibile a 180°

Presa di ingresso/uscita dati: Prese XLR a 3 pin e 5 pin

Presa di alimentazione: Ingresso/uscita alimentazione

Grado di protezione: IP66

Zoom con angolo di : 3.5° – 50°

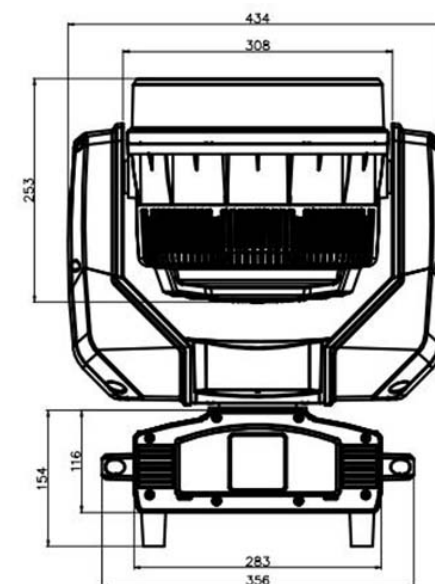
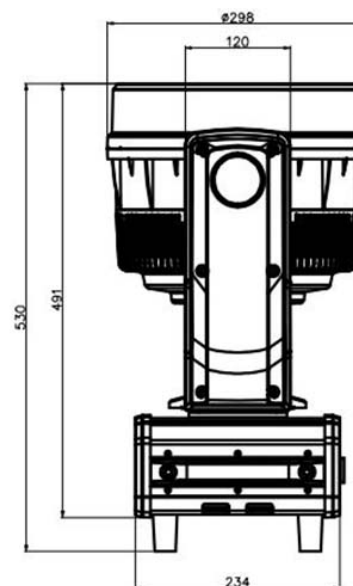
Caratteristiche

Effetti di controllo della rotazione 3 giri completi.

Sistema ottico ad alta efficienza, effetto fiore meraviglioso più zoom

Velocità di lavoro del ventilatore regolabile automaticamente con la temperatura della testa

Dimensioni



COME CONTROLLARE L'UNITA'



Menu

Up

Down

Enter

Display:

- 1 Premere "Menu" per "Impostare l'indirizzo DMX" e premere i tasti "ENTER" per entrare nel menu.
- 2 Mostra "Impostare l'indirizzo DMX Indirizzo DMX:001", premere i tasti "SU e GIÙ" per modificare
- 3 Premere i tasti "ENTER" per salvare e uscire, premere i tasti "MENU" non salvare e uscire

Information	1.CH Value	Each channel show CH value	
	2.Temp ____□	Show the temperature of led board	
	3.Soft V1.0	Show the version number	
Channel	19 channels		
	27 channels		
Mode	DMX 512		
	AUTO		
	SOUND		
	Manual		
Manual	Master	Pan: 0--255	Manual Control
		Tilt:0--255	
		Focus:0--255	
		Rota:0-255	
		Red: 0--255	
	Alone	Greed: 0--255	
		Blue: 0--255	
		White: 0--255	
		Strobe: 0-255	

CH-23	Effects	Jump	100 --- 149
		gradual change	150 --- 255
CH-24	Zone	No	0 --- 19
		Zone -1	20 --- 39
		Zone -2	40 --- 59
		Zone -3	60 --- 79
		Zone -4	80 --- 99
		Zone -5	100 --- 119
		Zone -6	120 --- 139
		Zone -7	140 --- 159
CH-24	Zone	Zone -8	160 --- 179
		Zone -9	180 --- 199
		Zone -10	200 --- 219
		Zone -11	220 --- 255
		Zone -11	220 --- 255
CH-25	Zone change speed	Zone 7 --- Zone 11	0 --- 255
CH-26	Zone change fade	Zone 7 --- Zone 11	0 --- 255
CH-27	Reset	No	0 --- 79
		Reset	80 --- 99
		No	100 --- 255

DMX Codice d'Indirizzo

Menu	1.Pan Degree	1) 540 ° , 2)360°	X-axis running angle selection
	2.Mic Sense	001 - 100	Sound sensitivity adjustment
	3.Language	English	Chinese
	4.No Signal	1.Black Out 2.Hold	Set the state when the machine has no signal input
	5.Fan Set	1.Auto 2.Low 3.High	Set fan speed
	6.Reset	Yes	No
	7.Default	Yes	No
Menu	Per modificare i parametri nel MENU Compilare il Key Code selezionando in sequenza : up>down>ap>down		
	8.Adjust	Pan	0 - 255
		Tilt	0 - 255
		Focus	0 - 255
		Red	0 - 255
		Green	0 - 255
		Blue	0 - 255
		White	0 - 255
		Address	Setting from 001 - 512
Reverse	Forward or reversed setting	Pan	1.Yes
			2.No
		Tilt	1.Yes
			2.No
		Display	1.Yes
			2.No

Lista deelle funzioni dei canali DMX

Model 1 - CH19

Channel	Display	Function	Value
CH-1	Pan adjustment	Pan adjustment	0 --- 255
CH-2	Pan adjustment	Pan adjustment	0 --- 255
CH-3	Tilt adjustment	Tilt adjustment	0 --- 255
CH-4	Tilt adjustment	Tilt adjustment	0 --- 255
CH-5	Pan/Til speed	from fast to slow	0 --- 255
CH-6	Strobe	No	0 --- 15
		From slow to fast	16 --- 214
		Random strobe	215 --- 255
CH-7	Dimming	From dark to bright	0 --- 255
CH-8	Dimming Model	Model -1	0 --- 49
		Model -2	50 --- 99
		Model -3	100 --- 149
		Model -4	150 --- 255
CH-9	Focus	from near to far	0 --- 255
CH-10	Red	From dark to bright	0 --- 255
CH-11	Green		0 --- 255
CH-12	Blue		0 --- 255

CH-22	Static color	R up,G0%,B100%	96----115
		R 100%,G0%,B down	116----135
		R 100%,G up,B up	136----155
		R100%,G down,B100%	156----175
		R100%,G 100%,B100%,W100%	176----195
		2800K	196----200
		3200K	201----205
		3500K	206----210
		4000K	211----215
		4500K	216----220
		5000K	221----225
		5500K	226----230
		6000K	231----235
		6500K	236----240
		7000K	241----245
		7500K	246----250
		8000K	251----255
	No	0 ---- 9	
	3 numbers 1 effect	10 --- 99	

CH-8	Dimming Model	Model -3	100 --- 149
		Model -4	150 --- 255
CH-9	Focus	from near to far	0 --- 255
CH-10	Red-1	From dark to bright	0 --- 255
CH-11	Green-1		
CH-12	Blue-1		
CH-13	White-1		
CH-14	Red-2		
CH-15	Green-2		
CH-16	Blue-2		
CH-17	White-2		
CH-18	Red-3		
CH-19	Green-3		
CH-20	Blue-3		
CH-21	White-3		
CH-22	Static color	No	0----15
		R 100%,G up,B0%	16----35
		R down,G 100%,B0%	36----55
		R 0%,G 100%,B up	56----75
		R 0%,G100%,B up	76----95

CH-13	White	From dark to bright	0 --- 255
CH-14	Static color	No	0----15
		R 100%,G up,B0%	16----35
		R down,G 100%,B0%	36----55
		R 0%,G 100%,B up	56----75
		R 0%,G100%,B up	76----95
		R up,G0%,B100%	96----115
		R 100%,G0%,B down	116----135
		R 100%,G up,B up	136----155
		R100%,G down,B100%	156----175
		R100%,G 100%,B100%,W100%	176----195
		2800K	196----200
		3200K	201----205
		3500K	206----210
		4000K	211----215
		4500K	216----220
5000K	221----225		
5500K	226----230		
6000K	231----235		
CH-14	Static color		

		6500K	236----240
		7000K	241----245
		7500K	246----250
		8000K	251----255
CH-15	Effects	No	0 ---- 9
		3 numbers 1 effect	10 --- 99
		Jump	100 --- 149
CH-15	Effects	gradual change	150 --- 255
CH-16	Zone	No	0 --- 19
		Zone -1	20 --- 39
		Zone -2	40 --- 59
		Zone -3	60 --- 79
		Zone -4	80 --- 99
		Zone -5	100 --- 119
		Zone -6	120 --- 139
		Zone -7	140 --- 159
		Zone-8	160 --- 179
		Zone -9	180 --- 199
		Zone -10	200 --- 219
		Zone -11	220 --- 255

CH-17	Zone change speed	Zone 7 --- Zone 11	0 --- 255
CH-18	Zone change fade	Zone 7 --- Zone 11	0 --- 255
CH-19	Reset	No	0 --- 79
		Reset	80 --- 99
		No	100 --- 255

Model 2 - CH27

Channel	Display	Function	Value
CH-1	Pan adjustment	Pan adjustment	0 --- 255
CH-2	Pan adjustment	Pan adjustment	0 --- 255
CH-3	Tilt adjustment	Tilt adjustment	0 --- 255
CH-4	Tilt adjustment	Tilt adjustment	0 --- 255
CH-5	Pan/Til speed	from fast to slow	0 --- 255
CH-6	Strobe	No	0 --- 15
		From slow to fast	16 --- 214
		Random strobe	215 --- 255
CH-7	Dimming	From dark to bright	0 --- 255
		Model -1	0 --- 49
		Model -2	50 --- 99