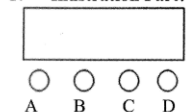


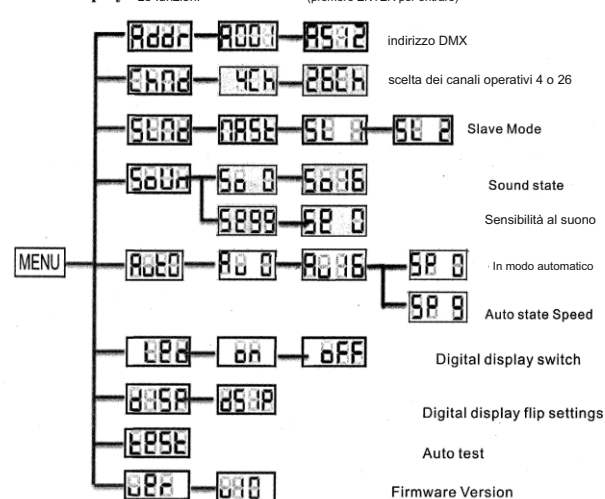
1. Illustration Part:



A.Menu
B.Up
C.Down
D.Enter

Operating Instructions: Premere "A" "Menu" per scegliere la funzione, premere "B" o "C" per avanzare nel MENU, premere "D" ENTER per confermare

2. LCD display Le funzioni (premere ENTER per entrare)



Tensione di lavoro: 100 V AC -
240 V AC, 50 - 60 Hz
Consumo: 90W
Colori: RGBA

Number of LEDs: 24
LED tipo: 3 W -
Rossi,Verdi,Blu,Ambra
Radiocontrollo Multifunzioni
DMX input: XLR 3-pin maschio
DMX output: XLR 3-pin femmina
DMX mode: 4/26-canali,
Funzioni DMX: Matrix Beam,
sound programs, auto programs
Standalone modes: auto
programs, sound programs
Controls: up, down, mode, Enter
Indicators: 4-digit LED display

Attenzione: Il collegamento alla DMX 512 disabilita l'uso del Radiocomando

Funzionamento:

AUTO: i programmi all'interno della memoria elettronica dell'apparecchio verranno eseguiti in automatico con un tempo preimpostato.

SOUND: i programmi all'interno della memoria elettronica cambieranno a tempo di musica grazie al microfono posto nell'apparecchio la cui sensibilità può essere variata con il potenziometro.

DMX: con un controllo DMX 512 si può selezionare una delle funzioni riportate nella Tabella Canali DMX. Impostare sull'apparecchio "Addr" e il canale DMX che si intende avere come indirizzo di partenza.

Se si collegano tutti gli apparecchi dello stesso tipo insieme con il cavo DMX, ponticellando DMX In e DMX OUT, è possibile, oltre al controllo via DMX, comandare in Master/Slave tutti gli effetti: selezionando sul primo apparecchio (Master) la funzione desiderata e impostando tutti i successivi prodotti (slave) su d001 si otterrà la stessa funzione su ciascuna macchina.

I LED installati nell'apparecchio sono da considerarsi materiale di consumo pertanto esclusi dalla garanzia.

Avvertenza: la PSL si riserva la facoltà di apportare modifiche tecniche senza preavviso.

www.professionalsoundlight.it

Professional Sound Light - Via Piane, 27 - 47853 Coriano (RN)

SHAKER



CODE A0044

MANUALE PER L'OPERATORE



PSL

Professional Sound Light

Prima di utilizzare l'apparecchio leggere le seguenti istruzioni

Grazie di avere scelto un articolo della linea di luci prodotta dalla PSL.

Confidiamo che la scelta soddisfi le vostre esigenze e faremo il possibile per aiutarvi affinché questo si realizzi.

Prima di utilizzare l'apparecchio leggete attentamente il manuale di servizio e d'uso dello stesso.

PRECAUZIONI PER LA SICUREZZA

- Non apportare modifiche all'apparecchio.
- Evitare che nell'apparecchio penetrino liquidi infiammabili, acqua oggetti metallici e comunque qualsiasi oggetto.
- Installare l'apparecchio fuori dalla portata delle persone.
- Il montaggio ed il collegamento dell'apparecchio deve essere fatto solo da personale specializzato.
- Fissare sempre il cavo di sicurezza all'apparecchio
- Non utilizzare in luoghi umidi.
- Non utilizzare in luoghi con eccessive vibrazioni.
- Evitare l'uso con temperature ambiente superiore ai 40°C o inferiori a 10°C.
- Controllare frequentemente il corretto funzionamento della ventilazione, verificando che le prese e le uscite dell'aria siano libere da qualsiasi impedimento.
- Evitare di usare l'apparecchio in luoghi polverosi.
- Per la pulizia interna rivolgersi ad un tecnico qualificato.
- Per una buona resa pulire frequentemente le lenti.
- Pulire esternamente l'apparecchio con prodotti appropriati.
- Non aprire l'apparecchio per nessun motivo.
- Per eventuali interventi necessari alle riparazioni, sarà tassativo ricorrere a personale autorizzato.

Messa in opera

Questo apparecchio deve essere utilizzato con una tensione di 220/240Volts 50 Hz. Controllare che la tensione di utilizzo sia quella indicata nell'apposita etichetta posta sull'apparecchio.

L'apparecchio può funzionare in dmx 512 in SOUND oppure può in AUTOMATICO

Installazione

Per fissare il proiettore utilizzare il foro ricavato nella staffa di supporto, utilizzare un apposito gancio e verificare la robustezza del sostegno ove si fissa l'apparecchio, collegare una catena o cavo d'acciaio di sicurezza al corpo dello stesso.

Installare e usare sempre l'apparecchio in un ambiente ventilato, e posizionarlo in modo che non vengano ostruite le prese d'aria dello stesso.

Sostituzione del fusibile

Dopo essersi connessi alla rete elettrica, se l'apparecchio, i led o le parti in movimento non dovessero funzionare, controllare il fusibile di protezione.

Disconnettere l'apparecchio dalla presa di corrente prima di sostituire la lampada o il fusibile.

In ordine eseguire le seguenti operazioni. Svitare il coperchietto del fusibile, verificare la rottura dello stesso, sostituirlo con uno simile, avvitare il coperchietto, attendere qualche minuto e riconnettere l'apparecchio alla rete elettrica.

Se dopo questa operazione l'apparecchio presenta ancora il problema, contattare il fornitore o la PSL.

Pulizia periodica

E' molto importante per il proiettore la pulizia generale e in particolare delle lenti per una buona trasmissione della luce.

Raccomandiamo di fare eseguire una pulizia periodica all'interno dell'apparecchio da un tecnico specializzato o in un centro PSL.

Manutenzione e servizio

Ogni intervento sulle parti interne all'apparecchio deve essere fatto da personale specializzato.

La rimozione non autorizzata espressamente dalla PSL di qualsiasi parte esterna per accedere all'interno dell'apparecchio, eccetto il coperchio della lampada o il coperchio del porta fusibile sarà considerata come causa dell'interruzione della garanzia.

Anomalie

L'apparecchio non si accende: controllare l'alimentazione, e lo stato del fusibile di protezione.

Per ogni altro caso contattare il servizio della PSL.

Precauzioni

Non ostruire le feritoie di aerazione dell'apparecchio.

Non intervenire all'interno dell'apparecchio ma contattare il servizio PSL

Connessione alla rete elettrica

L'apparecchio è munito di un cavo con una presa adeguata per la connessione alla rete elettrica. Se si utilizza una diversa connessione attenersi alla configurazione indicata.

Neutro = cavo blue,

Fase = cavo marrone

Terra = cavo giallo/verde,

Informazione agli utenti

Questo prodotto è conforme alla Direttiva 2002/96/EC.

Il simbolo del cestino barrato riportato sull'apparecchio indica che il prodotto, alla fine della propria vita utile, dovendo essere trattato separatamente dai rifiuti domestici, deve essere conferito in un centro di raccolta differenziata per apparecchiature elettriche ed elettroniche oppure riconsegnato al rivenditore al momento dell'acquisto di una nuova apparecchiatura equivalente.

L'utente è responsabile del conferimento dell'apparecchio a fine vita alle appropriate strutture di raccolta.

Per informazioni più dettagliate inerenti i sistemi di raccolta disponibili, rivolgersi al servizio locale di smaltimento rifiuti, o al negozio in cui è stato effettuato l'acquisto.

3. DMX512 Channels:

4-ch Mode	26-ch Mode	Function	Value
1	1	Dimmer	000-255 0%~ 100%
2	2	Strobe	000-007 Open 008-255 Stroboscope (Speed 0 - 100%)
3		Color Chase	000-007 No function 008-022 Chase 01 023-037 Chase 02 038-052 Chase 03 053-067 Chase 04 068-082 Chase 05 083-097 Chase 06 098-112 Chase 07 113-127 Chase 08 128-142 Chase 09 143-157 Chase 10 158-172 Chase 11 173-187 Chase 12 188-202 Chase 13 203-217 Chase 14 218-232 Chase 15 233-247 Chase 16 248-255 All Chase
4		sound sensitivity / auto speed	000 - 127 Chase Auto Speed slow to fast 128 - 255 Chase sound sensitivity slow to fast
	3	Red 1	000- 255 0%~ 100%
	4	Green 1	000- 255 0%~ 100%
	5	Blue 1	000- 255 0%~ 100%
	6	White 1	000- 255 0%~ 100%
	7	Red 2	000- 255 0%~ 100%
	8	Green 2	000- 255 0%~ 100%
	9	Blue 2	000- 255 0%~ 100%
	10	White 2	000- 255 0%~ 100%
	11	Red 3	000- 255 0%~ 100%
	12	Green 3	000- 255 0%~ 100%
	13	Blue 3	000- 255 0%~ 100%
	14	White 3	000- 255 0%~ 100%
	15	Red 4	000- 255 0%~ 100%
	16	Green 4	000- 255 0%~ 100%
	17	Blue 4	000- 255 0%~ 100%
	18	White 4	000- 255 0%~ 100%
	19	Red 5	000- 255 0%~ 100%
	20	Green 5	000- 255 0%~ 100%
	21	Blue 5	000- 255 0%~ 100%
	22	White 5	000- 255 0%~ 100%
	23	Red 6	000- 255 0%~ 100%
	24	Green 6	000- 255 0%~ 100%
	25	Blue 6	000- 255 0%~ 100%
	26	White 6	000- 255 0%~ 100%

